



寶濟工業股份有限公司



寶濟刀具 專用扭力起子

www.baojertools.com

目錄

寶濟扭力起子介紹 / 1

寶濟扭力起子特色 / 1

扭力起子套裝組 / 2



扭力起子手柄 / 3

扭力套筒 / 4

起子頭 / 6

寶濟刀柄搭配螺絲規格對照表 / 9

寶濟扭力起子介紹

► 為了讓刀具鎖附標準化，寶濟系統切削刀具導入扭力起子來鎖附刀具，根據 Ø3、Ø4、Ø5、Ø6、Ø8 不同寶濟刀具柄徑規範出不同的扭力起子來鎖附刀具，扭力套筒有提示聲響功能，達到需求扭力時將發出 Click 聲響，可以避免操作員過度用力將刀具鎖斷，且可以增加刀具鎖附穩定度。

► 寶濟扭力起子是三個部份組裝在一起使用。第一個部份是手柄，適合於各種扭力的應用；第二個部份是扭力套筒，我們根據 Ø3、Ø4、Ø5、Ø6、Ø8 不同寶濟刀具柄徑規範出不同的扭力套筒來使用，套筒上有顏色管理以及雷射刻重要的資訊避免操作員拿錯；第三個部份是起子頭，寶濟刀柄上的螺絲規格以 M4 和 M5 為主，所需要的起子頭規格為 H2.0 和 H2.5，另外我們也提供 TX8、TX9、TX10、TX15 的起子頭能讓客戶鎖附 CNC 刀片。這三個部份都是可以彈性更換使用，對於操作員來說相當方便且安全。

寶濟扭力起子特色



快速與彈性更換



可逆鬆開系統



提示聲響



刀具鎖附標準化

扭力起子套裝組

► 扭力起子套裝組介紹

寶濟系統切削刀具根據 Ø3、Ø4、Ø5、Ø6、Ø8 的寶濟刀具規範出不同的扭力套筒以及各個扭力套筒對應的起子頭規格，規劃出 5 種扭力起子套裝組來提供客戶選用。扭力起子套裝組是三個部份組裝在一起使用。

第一個部份 /

是手柄，適合於各種扭力的應用。

第二個部份 /

是扭力套筒，我們根據 Ø3、Ø4、Ø5、Ø6、Ø8 不同寶濟刀具柄徑規範出不同的扭力套筒來使用，扭力套筒有提示聲響功能，達到需求扭力時將發出 Click 聲響，套筒上有顏色管理及雷刻重要資訊避免操作員拿錯。

第三個部份 /

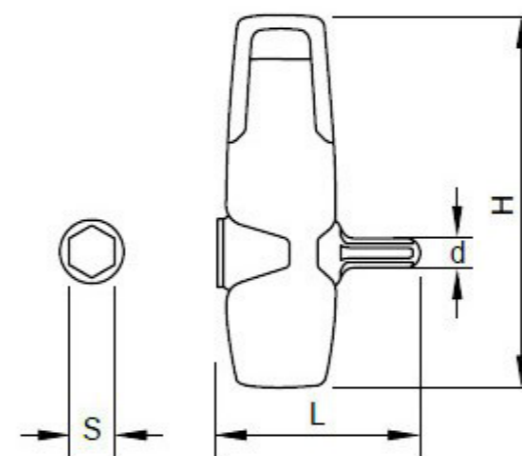
是起子頭，寶濟刀柄上的螺絲規格以 M4 和 M5 為主，所需要的起子頭規格為 H2.0 和 H2.5，另外我們也提供 TX8、TX9、TX10、TX15 的起子頭能讓客戶鎖附 CNC 刀片。這三個部份都是可以彈性更換使用，對於操作員來說相當方便且安全，要特別注意的是組裝上起子頭時，要組裝相對應的扭力套筒來使用，因為規格比較小的起子頭無法承受較重的扭力套筒，容易造成起子頭損壞，也可能造成起子頭脫落。

► 寶濟扭力起子套裝組

Item No.	Contents				
	Handle	Adapter	Bit		
			H2.0	H2.5	TX
BJ-TSD-NO-3	BJ-TRF * 1 pc	BJ-ADA-NO-3 * 1 pc	1 pc	2 pcs	TX8 * 2 pcs
BJ-TSD-NO-4	BJ-TRF * 1 pc	BJ-ADA-NO-4 * 1 pc	1 pc	2 pcs	TX9 * 2 pcs
BJ-TSD-NO-5	BJ-TRF * 1 pc	BJ-ADA-NO-5 * 1 pc	1 pc	2 pcs	TX10 * 2 pcs
BJ-TSD-NO-6	BJ-TRF * 1 pc	BJ-ADA-NO-6 * 1 pc	0	3 pcs	TX15 * 2 pcs
BJ-TSD-NO-8	BJ-TRF * 1 pc	BJ-ADA-NO-8 * 1 pc	0	3 pcs	TX15 * 2 pcs

扭力起子手柄

手柄型號: BJ-TRF /



手柄規格 /

Item No.	Color	S	L	H	d	N.W.
BJ-TRF	Red	6.35	70.7	37.5	5	25g

► 扭力起子手柄介紹

扭力起子之手柄將會影響操作員的鎖附方式以及施力方式，寶濟提供的扭力起子之手柄 BJ-TRF 能夠讓操作員輕鬆且有效地使用。寶濟提供的扭力起子之手柄具備人體工程學設計符合拇指及食指於短柄處省力施壓，上方圓型柄方便針對螺絲快速旋轉及鬆脫，且適合於較各種扭力的應用，建議應用於 0.6~5.0Nm、TX6~TX20。寶濟提供的扭力起子之手柄都能夠搭配寶濟扭力套筒 BJ-ADA-NO-3、BJ-ADA-NO-4、BJ-ADA-NO-5、BJ-ADA-NO-6、BJ-ADA-NO-8 使用。

扭力套筒

► 扭力套筒介紹

扭力套筒功能為固定扭力，可以確保不同的操作員在鎖附工具的時候，力道都是固定的，不用擔心鎖附力道太輕，造成工具在加工過程中鬆脫；也不用擔心鎖附力道太重，造成螺絲損壞、起子頭損壞或是將工具鎖斷。我們根據 Ø3、Ø4、Ø5、Ø6、Ø8 不同寶濟工具柄徑規範出不同的扭力套筒來使用，規劃出 5 種扭力套筒來提供客戶選用。扭力套筒有提示聲響功能，達到需求扭力時將發出 Click 聲響，套筒上有顏色管理以及雷射刻重要的資訊避免操作員拿錯。

► 扭力套筒特性



可逆鬆開系統



使用壽命約可以鎖附 20,000 次



扭力值公差為 + / - 10%



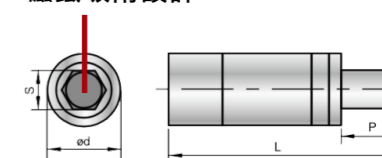
磁鐵吸附設計



請特別注意：寶濟所提供的 5 種扭力套筒，扭力值都不同，每種規格的扭力套筒需要裝上適合的扭力起子來使用，避免造成螺絲或起子頭的損壞。

► 寶濟扭力套筒規格

磁鐵吸附設計



BJ-ADA-NO-3 /

Item No.	Suit for BAOJE Tool	Suit for BIT	Ød	S	P	L	N.W	Contents
BJ-ADA-NO-3	Ø3	H2.0 / H2.5 / TX8	12	6.35	10	37	80g	1 pc

BJ-ADA-NO-4 /

Item No.	Suit for BAOJE Tool	Suit for BIT	Ød	S	P	L	N.W	Contents
BJ-ADA-NO-4	Ø3 / Ø4	H2.0 / H2.5 / TX9	12	6.35	10	37	80g	1 pc

BJ-ADA-NO-5 /

Item No.	Suit for BAOJE Tool	Suit for BIT	Ød	S	P	L	N.W	Contents
BJ-ADA-NO-5	Ø5 / Ø6	H2.0 / H2.5 / TX10	12	6.35	10	37	80g	1 pc

BJ-ADA-NO-6 /

Item No.	Suit for BAOJE Tool	Suit for BIT	Ød	S	P	L	N.W	Contents
BJ-ADA-NO-6	Ø5 / Ø6	H2.5 / TX15	12	6.35	10	37	80g	1 pc



請特別注意：寶濟扭力套筒 BJ-ADA-NO-6 不要裝上起子頭 BJ-BIT50-H2.0 來鎖附 M4 螺絲，因為扭力值過大會造成螺絲以及起子頭的損壞。

BJ-ADA-NO-8 /

Item No.	Suit for BAOJE Tool	Suit for BIT	Ød	S	P	L	N.W	Contents
BJ-ADA-NO-8	Ø8	H2.5 / TX15	12	6.35	10	37	80g	1 pc



請特別注意：寶濟扭力套筒 BJ-ADA-NO-8 不要裝上起子頭 BJ-BIT50-H2.0 來鎖附 M4 螺絲，因為扭力值過大會造成螺絲以及起子頭的損壞。

起子頭

▶ 起子頭介紹

根據螺絲的形狀和規格，起子頭可分為六角起子頭和 TORX®TX 起子頭。六角起子頭可以應用在寶濟刀柄上，TORX®TX 起子頭被廣泛應用在 CNC 切削刀片。寶濟系統切削刀具根據螺絲規格提供 2 種六角起子頭以及 4 種 TX 起子頭。寶濟刀柄上的螺絲可分為 M4 和 M5 兩種螺絲規格，若刀柄上是 M4 螺絲可以使用 H2.0 的起子頭；若刀柄上是 M5 螺絲可以使用 H2.5 的起子頭。寶濟提供 TX8、TX9、TX10、TX15 的起子頭能讓客戶鎖附 CNC 刀片。

▶ 起子頭特性



六角起子頭能夠鎖附寶濟刀柄上的 M4 和 M5 螺絲



TX 起子頭能夠鎖附 CNC 切削刀片上的螺絲



簡單操作



磁力設計

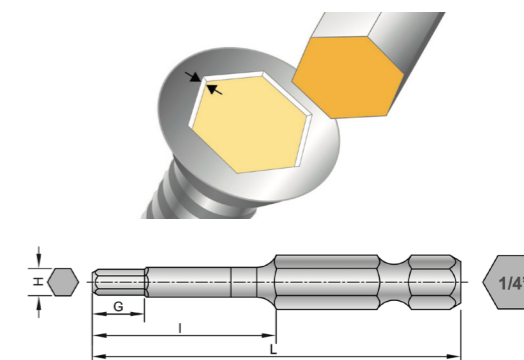


不易鬆脫



請特別注意：使用起子頭時，需要留意的地方是規格比較小的起子頭和螺絲都不適合使用大扭力值的扭力套筒，因為扭力值過大容易造成起子頭和螺絲的損壞。

▶ 產品規格 – 六角起子頭



BJ-BIT50-H2.0 /

Item No.	Driver Size	Suit for Screw	N.W	L	Contents
BJ-BIT50-H2.0	H2	M4	53g	50	6 pcs



寶濟刀柄搭配 M4 螺絲系列：BJA-16、BJA-17、BJA-1905、BJA-23、BJA32、BJN-23、BJJ-16、BJR-22。



搭配寶濟扭力套筒型號：BJ-ADA-NO-3、BJ-ADA-NO-4、BJ-ADA-NO-5。



請特別注意：寶濟起子頭 BJ-BIT50-H2.0 起子頭能夠承受最大的扭力值為 2.0Nm，若使用扭力值大於 2.0Nm 的扭力套筒會造成起子頭和螺絲的損壞。

BJ-BIT50-H2.5 /

Item No.	Driver Size	Suit for Screw	N.W	L	Contents
BJ-BIT50-H2.5	H2.5	M5	58g	50	6 pcs

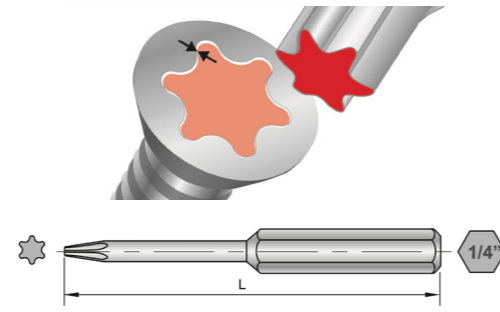


寶濟刀柄系搭配 M5 螺絲系列：BJA-20、BJA-22、BJA-25、BJA-254、BJMA-22。



搭配寶濟扭力套筒型號：BJ-ADA-NO-3、BJ-ADA-NO-4、BJ-ADA-NO-5、BJ-ADA-NO-6、BJ-ADA-NO-8。

▶ 產品規格 – TORX® TX 起子頭



BJ-BIT50-TX8 /

Item No.	Driver Size	Suit for Screw	N.W	L	Contents
BJ-BIT50-TX8	TX8	TORX®	53g	50	6 pcs

✓ 搭配寶濟扭力套筒型號：BJ-ADA-NO-3。

BJ-BIT50-TX9 /

Item No.	Driver Size	Suit for Screw	N.W	L	Contents
BJ-BIT50-TX9	TX9	TORX®	55g	50	6 pcs

✓ 搭配寶濟扭力套筒型號：BJ-ADA-NO-4。

BJ-BIT50-TX10 /

Item No.	Driver Size	Suit for Screw	N.W	L	Contents
BJ-BIT50-TX10	TX10	TORX®	55g	50	6 pcs

✓ 搭配寶濟扭力套筒型號：BJ-ADA-NO-5。

BJ-BIT50-TX15 /

Item No.	Driver Size	Suit for Screw	N.W	L	Contents
BJ-BIT50-TX15	TX15	TORX®	55g	50	6 pcs

✓ 搭配寶濟扭力套筒型號：BJ-ADA-NO-6、BJ-ADA-NO-8。

寶濟刀柄搭配螺絲 規格對照表

▶ 寶濟刀柄上的螺絲可分為 M4 和 M5 兩種螺絲規格，若刀柄上是 M4 螺絲可使用 BJ-BIT50-H2.0 的起子頭；若刀柄上是 M5 螺絲可以用 BJ-BIT50-H2.5 的起子頭。

BAOJE Toolholder Series	Screw
BJA-16	M4
BJA-17	M4
BJA-1905	M4
BJA-20	M5
BJA-22	M5
BJA-23	M4
BJA-25	M5
BJA-254	M5
BJA-32	M4
BJMA-22	M5
BJN-23	M4
BJJ-16	M4
BJR-22	M4 (舊款) / M5 (新款)

CNC 微型內孔系統刀具 | 扭力起子


☎ +886-6-253-1237

☎ +886-6-211-6567

✉ service@baojetool.com

🌐 <https://www.baojetools.com>



 寶濟工業股份有限公司